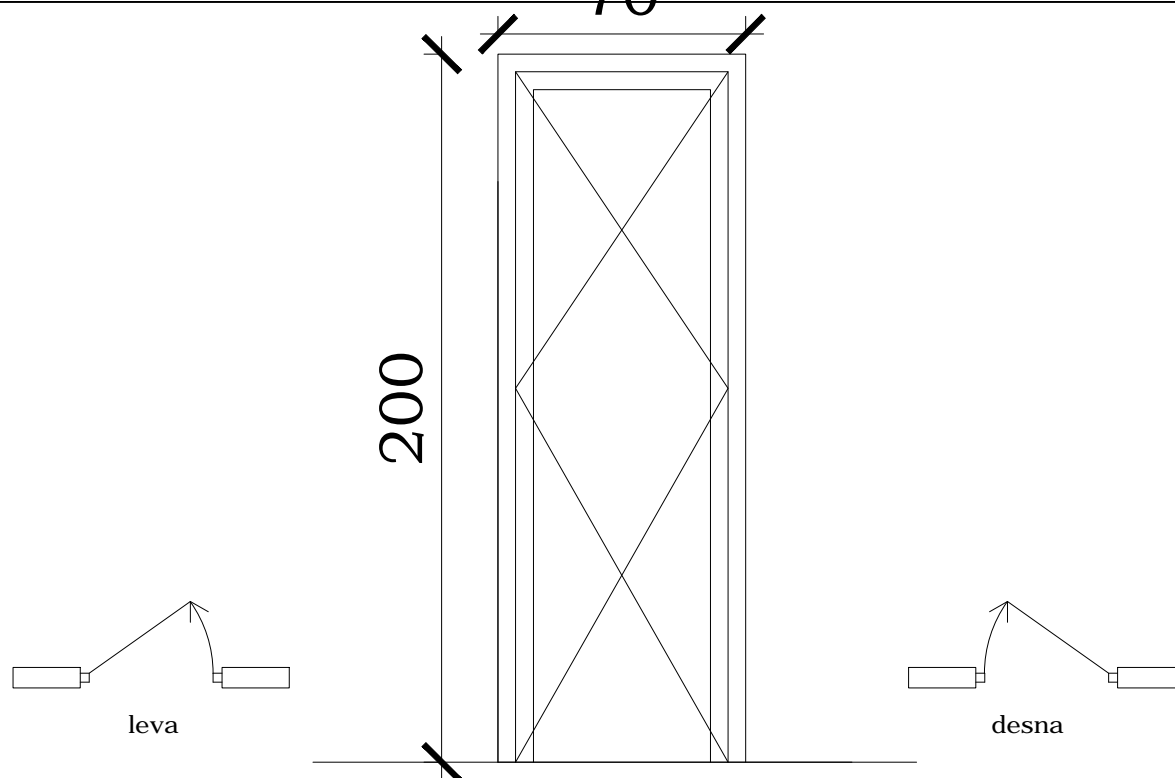


KS-2 Zaječar
BIRO ZA PROJEKTOVANJE

naziv projekta i mesto:
Rekonstrukcija pomoćnog objekta na kp.
Br.2077/1 KO Donji Milanovac u Donjem
Milanovcu

investitor: Opština Majdanpek
Svetog Save 21
projekat: IDEJNI PROJEKAT

ŠEMA PVC STOLARIJE



JEDNOKRILNA VRATA

ZIDARSKA MERA

PROIZVODNA MERA

72/202

70/200

O P I S

Materijal	PVC profili 70mm petokomorni sa čeličnim ojačnjem
Okvir	PVC štok profil 39mm ili prema odabranom proizvođaču
Krila	PVC krilo profil 39.5mm ili prema odabranom proizvođaču
Staklo	Termopan staklo d=4+12+4mm
Otvaranje	Prema priloženoj šemi
Zaptivanje	Preklopima profila i dihtung (zaptivnim) trakama
Okov	Prema detaljima proizvođača
Obrada površine	Braon
Montaža	Suva montaža sa upotrebom purpen-a

PRIZEMLJE

BROJ KOMADA
6

LEVA

DESNA

2

4

NAPOMENA

MERE UZETI NA LICU MESTA

PROJEKTANT:

Zoran Jovanović, dipl.gradj.ing.

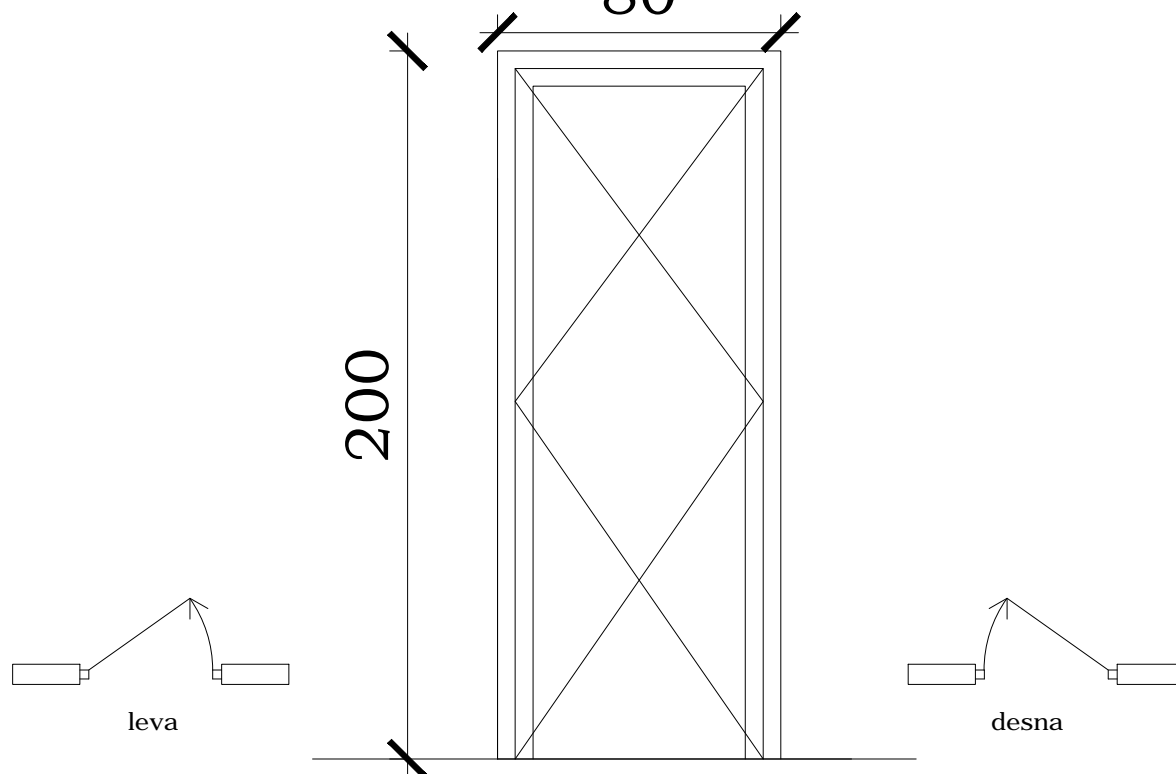
List broj:

KS-2 Zaječar
BIRO ZA PROJEKTOVANJE

naziv projekta i mesto:
Rekonstrukcija pomoćnog objekta na kp.
Br.2077/1 KO Donji Milanovac u Donjem
Milanovcu

investitor: Opština Majdanpek
Svetog Save 21
projekat: IDEJNI PROJEKAT

ŠEMA PVC STOLARIJE



JEDNOKRILNA VRATA

ZIDARSKA MERA

PROIZVODNA MERA

82/202

80/200

O P I S

Materijal	PVC profili 70mm petokomorni sa čeličnim ojačnjem
Okvir	PVC štok profil 39mm ili prema odabranom proizvođaču
Krila	PVC krilo profil 39.5mm ili prema odabranom proizvođaču
Staklo	Termopan staklo d=4+12+4mm
Otvaranje	Prema priloženoj šemi
Zaptivanje	Preklopima profila i dihtung (zaptivnim) trakama
Okov	Prema detaljima proizvođača
Obrada površine	Braon
Montaža	Suva montaža sa upotrebom purpen-a

BROJ KOMADA
5

PRIZEMLJE

LEVA

DESNA

2

3

NAPOMENA

MERE UZETI NA LICU MESTA

PROJEKTANT:

Zoran Jovanović, dipl.gradj.ing.

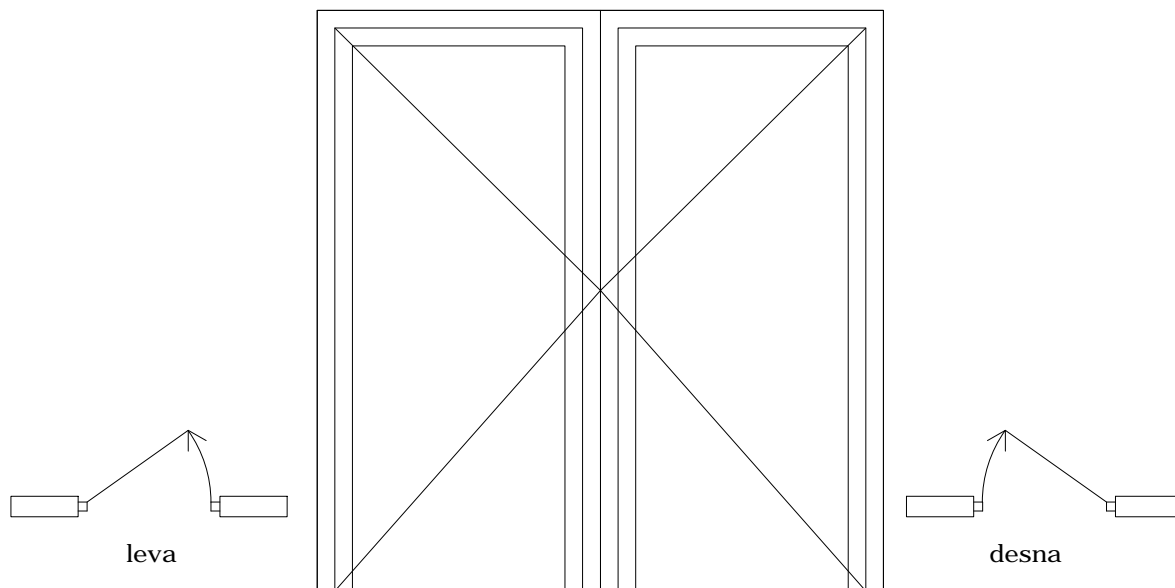
List broj:

KS-2 Zaječar
BIRO ZA PROJEKTOVANJE

naziv projekta i mesto:
Rekonstrukcija pomoćnog objekta na kp.
Br.2077/1 KO Donji Milanovac u Donjem
Milanovcu

investitor: Opština Majdanpek
Svetog Save 21
projekat: IDEJNI PROJEKAT

ŠEMA PVC STOLARIJE



DVOIKRILNA VRATA

ZIDARSKA MERA

PROIZVODNA MERA

2*82/242

2*80/240

O P I S

Materijal	PVC profili 70mm petekomorni sa čeličnim ojačnjem
Okvir	PVC štok profil 39mm ili prema odabranom proizvođaču
Krila	PVC krilo profil 39.5mm ili prema odabranom proizvođaču
Staklo	Termopan staklo d= 4+ 12+ 4mm
Otvaranje	Prema priloženoj šemi- obostrano klizna vrata sa senzorom
Zaptivanje	Preklopima profila i dihtung (zaptivnim) trakama
Okov	Prema detaljima proizvođača
Obrada površine	Braon
Montaža	Suva montaža sa upotrebom purpen-a

PRIZEMLJE

BROJ KOMADA
1

LEVA

DESNA

1

1

NAPOMENA

MERE UZETI NA LICU MESTA

PROJEKTANT:

Zoran Jovanović, dipl.gradj.ing.

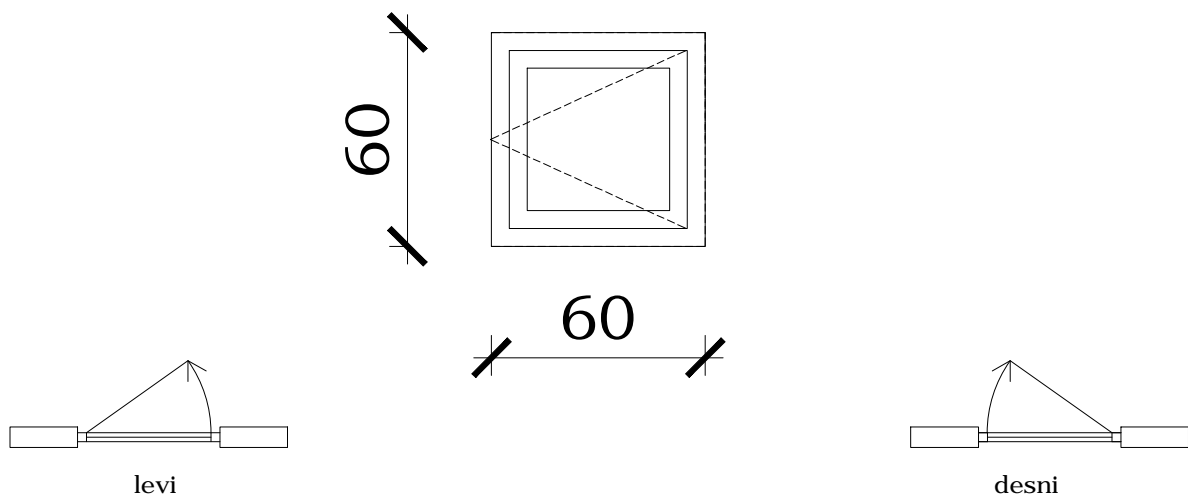
List broj:

KS-2 Zaječar
BIRO ZA PROJEKTOVANJE

naziv projekta i mesto:
Rekonstrukcija pomoćnog objekta na kp.
Br.2077/1 KO Donji Milanovac u Donjem
Milanovcu

investitor: Opština Majdanpek
Svetog Save 21
projekat: IDEJNI PROJEKAT

ŠEMA PVC STOLARIJE



JEDNOKRILNI PROZOR

ZIDARSKA MERA

PROIZVODNA MERA

62/62

60/60

O P I S

Materijal	PVC profili 70mm petekomorni sa čeličnim ojačnjem
Okvir	PVC štok profil 39mm ili prema odabranom proizvođaču
Krila	PVC krilo profil 39.5mm ili prema odabranom proizvođaču
Staklo	Termopan staklo d= 4+ 12+ 4mm
Otvaranje	Prema priloženoj šemi
Zaptivanje	Preklopima profila i dihtung (zaptivnim) trakama
Okov	Prema detaljima proizvođača
Obrada površine	Braon
Roletna	Venecijaner roletne sa plastičnim trakama
Montaža	Suva montaža sa upotrebom purpen-a

SPRAT

BROJ KOMADA
3

LEVI

DESNI

3

NAPOMENA

MERE UZETI NA LICU MESTA

PROJEKTANT:

Zoran Jovanović, dipl.gradj.ing.

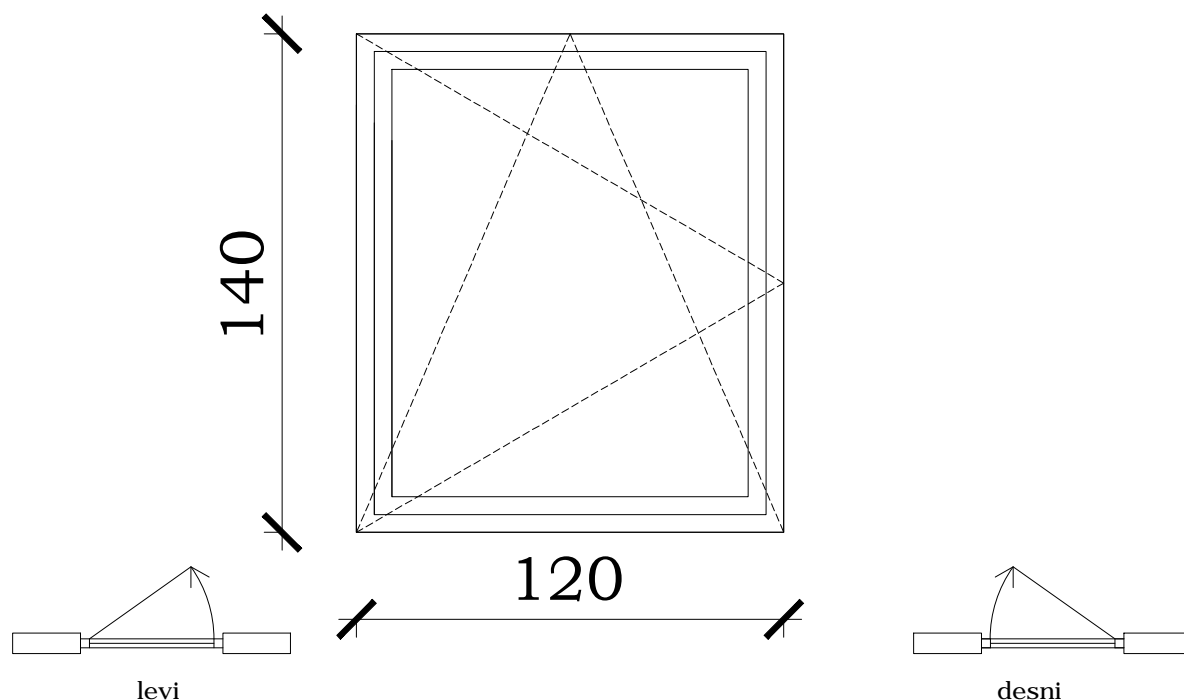
List broj:

KS-2 Zaječar
BIRO ZA PROJEKTOVANJE

naziv projekta i mesto:
Rekonstrukcija pomoćnog objekta na kp.
Br.2077/1 KO Donji Milanovac u Donjem
Milanovcu

investitor: Opština Majdanpek
Svetog Save 21
projekat: IDEJNI PROJEKAT

ŠEMA PVC STOLARIJE



JEDNOKRILNI PROZOR

ZIDARSKA MERA

PROIZVODNA MERA

122/142

120/140

O P I S

Materijal	PVC profili 70mm petekomorni sa čeličnim ojačnjem
Okvir	PVC štok profil 39mm ili prema odabranom proizvođaču
Krila	PVC krilo profil 39.5mm ili prema odabranom proizvođaču
Staklo	Termopan staklo d= 4+ 12+ 4mm
Otvaranje	Prema priloženoj šemi
Zaptivanje	Preklopima profila i dihtung (zaptivnim) trakama
Okov	Prema detaljima proizvođača
Obrada površine	Braon
Roletna	Venecijaner roletne sa plastičnim trakama
Montaža	Suva montaža sa upotrebom purpen-a

SPRAT

BROJ KOMADA

LEVI

DESNI

1

1

NAPOMENA

MERE UZETI NA LICU MESTA

PROJEKTANT:

Zoran Jovanović, dipl.gradj.ing.

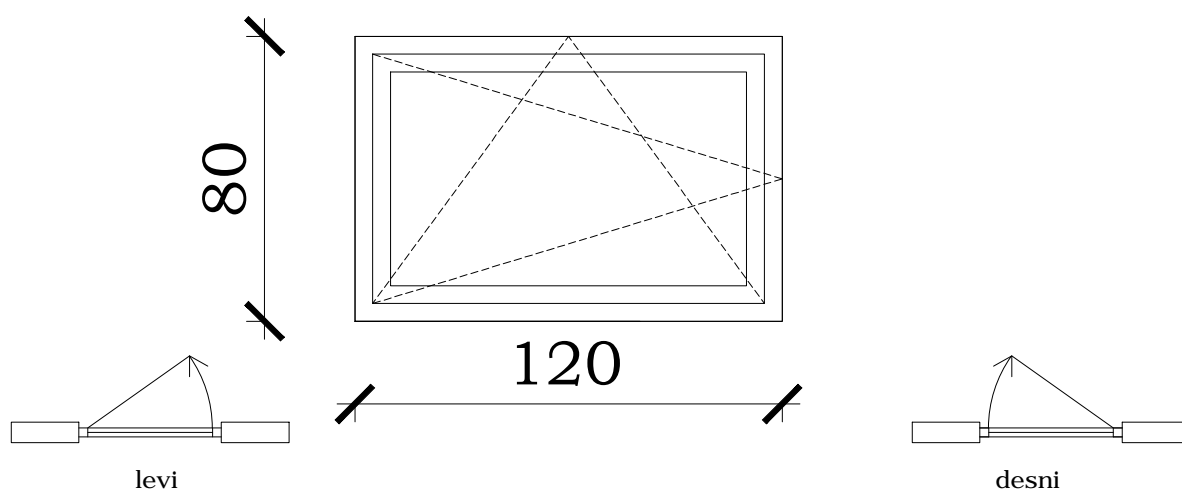
List broj:

KS-2 Zaječar
BIRO ZA PROJEKTOVANJE

naziv projekta i mesto:
Rekonstrukcija pomoćnog objekta na kp.
Br.2077/1 KO Donji Milanovac u Donjem
Milanovcu

investitor: Opština Majdanpek
Svetog Save 21
projekat: IDEJNI PROJEKAT

ŠEMA PVC STOLARIJE



JEDNOKRILNI PROZOR

ZIDARSKA MERA

PROIZVODNA MERA

122/82

120/80

O P I S

Materijal	PVC profili 70mm petokomorni sa čeličnim ojačnjem
Okvir	PVC štok profil 39mm ili prema odabranom proizvođaču
Krila	PVC krilo profil 39.5mm ili prema odabranom proizvođaču
Staklo	Termopan staklo d= 4+ 12+ 4mm
Otvaranje	Prema priloženoj šemi
Zaptivanje	Preklopima profila i dihtung (zaptivnim) trakama
Okov	Prema detaljima proizvođača
Obrada površine	Braon
Roletna	Venecijaner roletne sa plastičnim trakama
Montaža	Suva montaža sa upotrebom purpen-a

PRIZEMLJE

BROJ KOMADA
2

LEVI

DESNI

2

NAPOMENA

MERE UZETI NA LICU MESTA

PROJEKTANT:

Zoran Jovanović, dipl.gradj.ing.

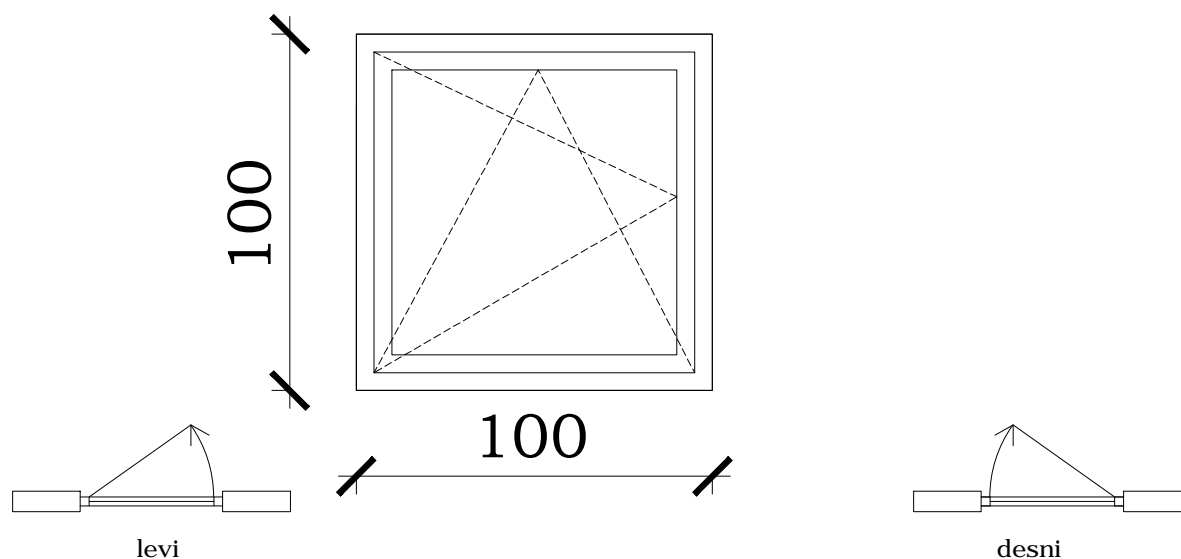
List broj:

KS-2 Zaječar
BIRO ZA PROJEKTOVANJE

naziv projekta i mesto:
Rekonstrukcija pomoćnog objekta na kp.
Br.2077/1 KO Donji Milanovac u Donjem
Milanovcu

investitor: Opština Majdanpek
Svetog Save 21
projekat: IDEJNI PROJEKAT

ŠEMA PVC STOLARIJE



JEDNOKRILNI PROZOR

ZIDARSKA MERA

PROIZVODNA MERA

102/102

100/100

O P I S

Materijal	PVC profili 70mm petokomorni sa čeličnim ojačnjem
Okvir	PVC štok profil 39mm ili prema odabranom proizvođaču
Krila	PVC krilo profil 39.5mm ili prema odabranom proizvođaču
Staklo	Termopan staklo d= 4+ 12+ 4mm
Otvaranje	Prema priloženoj šemi
Zaptivanje	Preklopima profila i dihtung (zaptivnim) trakama
Okov	Prema detaljima proizvođača
Obrada površine	Braon
Roletna	Venecijaner roletne sa plastičnim trakama
Montaža	Suva montaža sa upotrebom purpen-a

PRIZEMLJE

BROJ KOMADA
1

LEVI

DESNI

1

NAPOMENA

MERE UZETI NA LICU MESTA

PROJEKTANT:

Zoran Jovanović, dipl.gradj.ing.

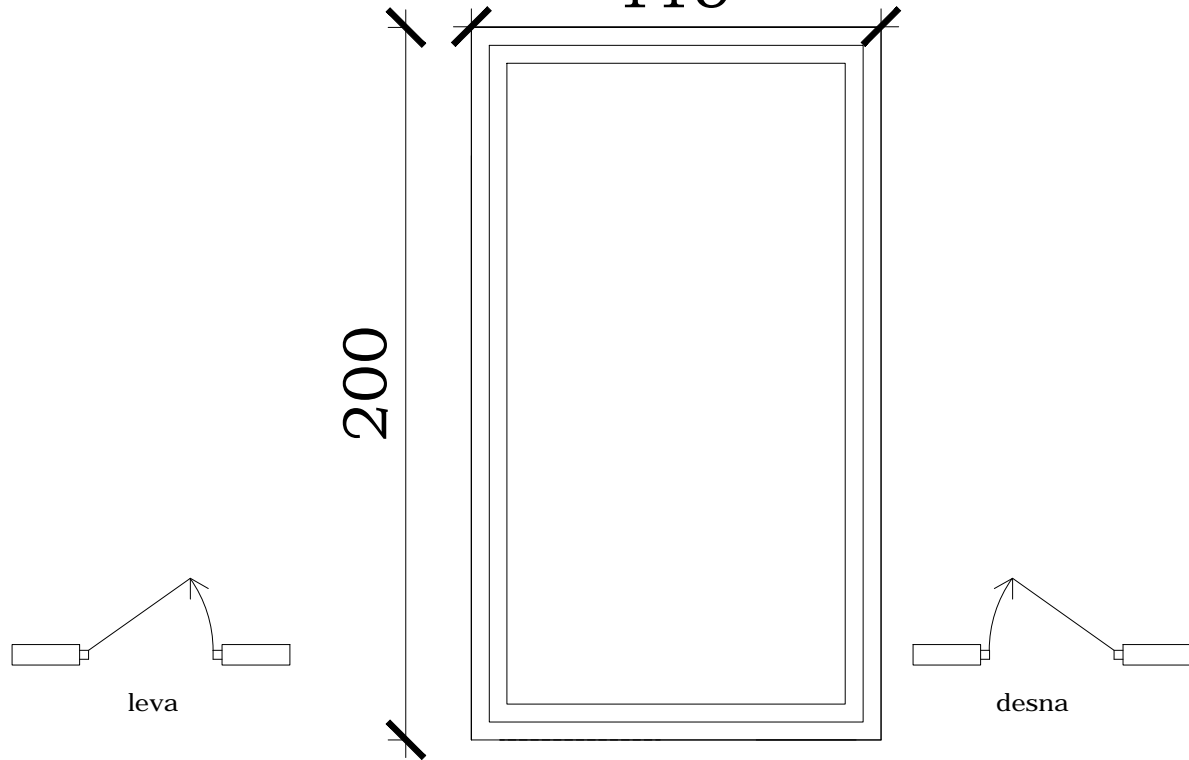
List broj:

KS-2 Zaječar
BIRO ZA PROJEKTOVANJE

naziv projekta i mesto:
Rekonstrukcija pomoćnog objekta na kp.
Br.2077/1 KO Donji Milanovac u Donjem
Milanovcu

investitor: Opština Majdanpek
Svetog Save 21
projekat: IDEJNI PROJEKAT

ŠEMA PVC STOLARIJE



JEDNOKRILNI PROZOR

ZIDARSKA MERA

PROIZVODNA MERA

117/202

115/200

O P I S

Materijal	PVC profili 70mm petekomorni sa čeličnim ojačnjem
Okvir	PVC štok profil 39mm ili prema odabranom proizvođaču
Krila	PVC krilo profil 39.5mm ili prema odabranom proizvođaču
Staklo	Termopan staklo d= 4+ 12+ 4mm
Otvaranje	Prema priloženoj šemi
Zaptivanje	Preklopima profila i dihtung (zaptivnim) trakama
Okov	Prema detaljima proizvođača
Obrada površine	Braon
Roletna	Venecijaner roletne sa plastičnim trakama
Montaža	Suva montaža sa upotrebom purpen-a

BROJ KOMADA
2

PRIZEMLJE

LEVA

DESNA

NAPOMENA

MERE UZETI NA LICU MESTA

PROJEKTANT:

Zoran Jovanović, dipl.gradj.ing.

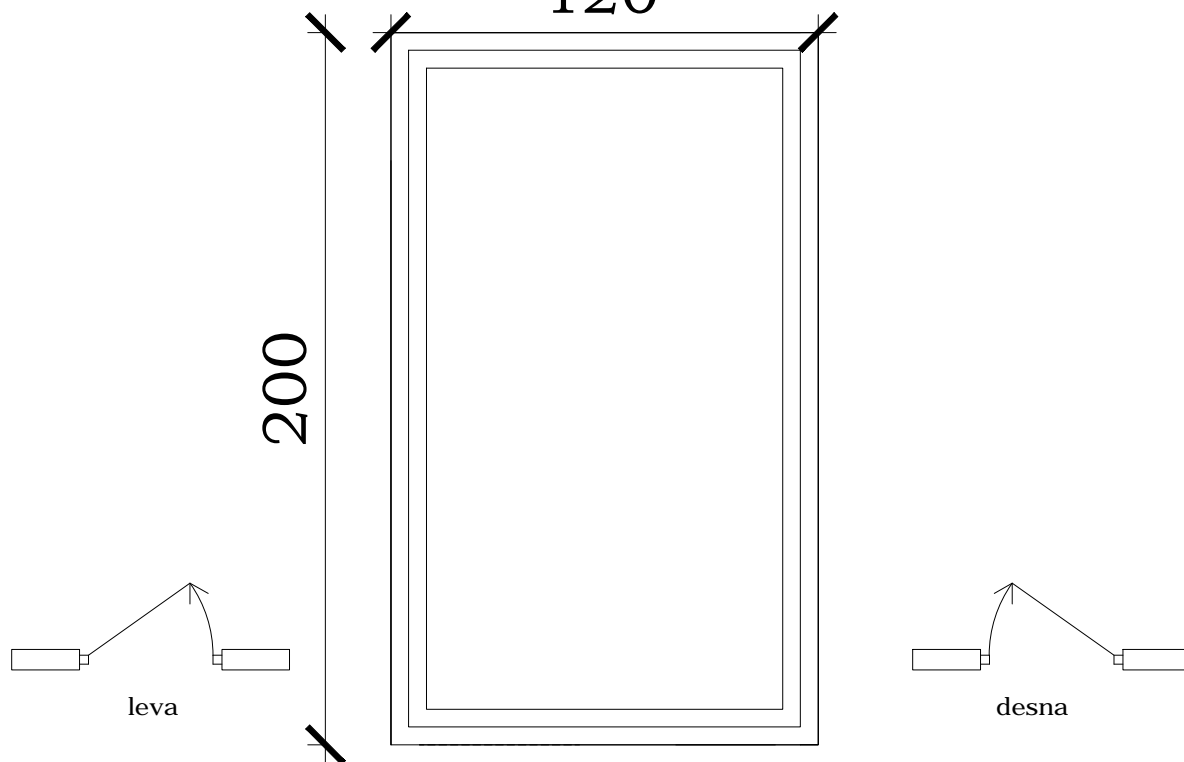
List broj:

KS-2 Zaječar
BIRO ZA PROJEKTOVANJE

naziv projekta i mesto:
Rekonstrukcija pomoćnog objekta na kp.
Br.2077/1 KO Donji Milanovac u Donjem
Milanovcu

investitor: Opština Majdanpek
Svetog Save 21
projekat: IDEJNI PROJEKAT

ŠEMA PVC STOLARIJE 120



JEDNOKRILNI PROZOR

ZIDARSKA MERA

PROIZVODNA MERA

122/202

120/200

O P I S

Materijal	PVC profili 70mm petekomorni sa čeličnim ojačnjem
Okvir	PVC štok profil 39mm ili prema odabranom proizvođaču
Krila	PVC krilo profil 39.5mm ili prema odabranom proizvođaču
Staklo	Termopan staklo d= 4+ 12+ 4mm
Otvaranje	Prema priloženoj šemi
Zaptivanje	Preklopima profila i dihtung (zaptivnim) trakama
Okov	Prema detaljima proizvođača
Obrada površine	Braon
Roletna	Venecijaner roletne sa plastičnim trakama
Montaža	Suva montaža sa upotrebom purpen-a

BROJ KOMADA
2

PRIZEMLJE

LEVA

DESNA

NAPOMENA

MERE UZETI NA LICU MESTA

PROJEKTANT:

Zoran Jovanović, dipl.gradj.ing.

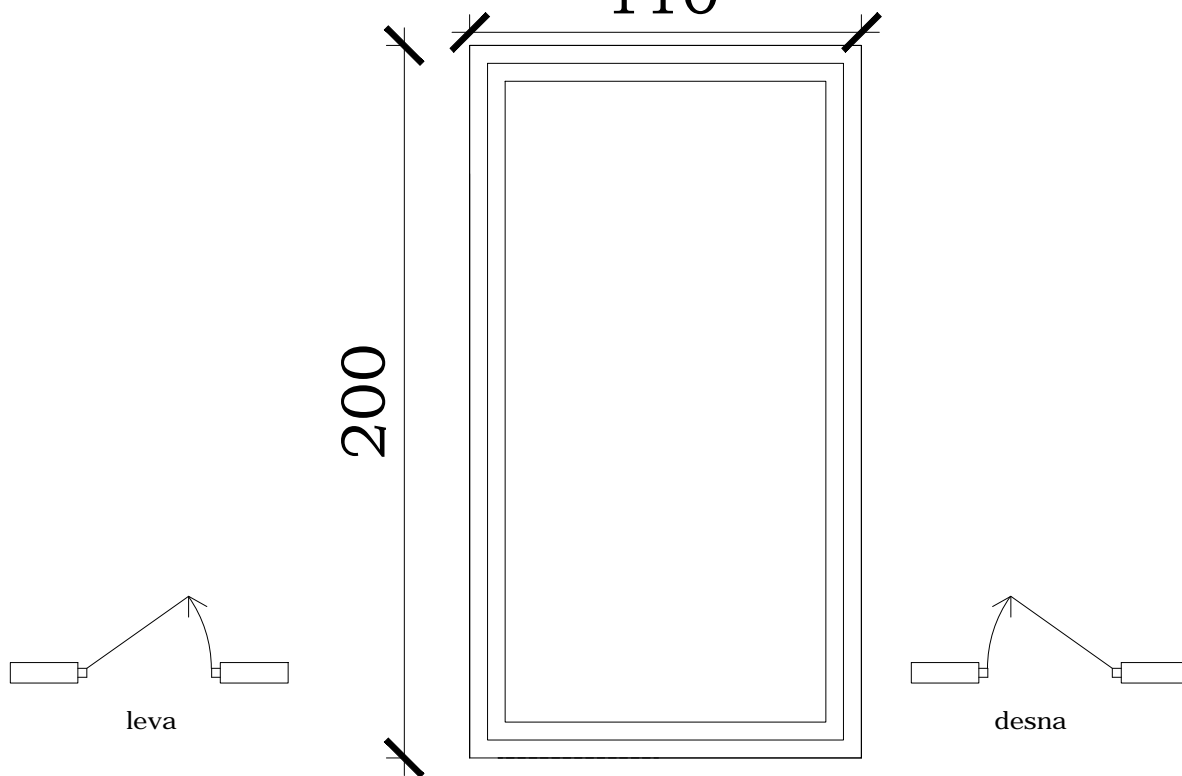
List broj:

KS-2 Zaječar
BIRO ZA PROJEKTOVANJE

naziv projekta i mesto:
Rekonstrukcija pomoćnog objekta na kp.
Br.2077/1 KO Donji Milanovac u Donjem
Milanovcu

investitor: Opština Majdanpek
Svetog Save 21
projekat: IDEJNI PROJEKAT

ŠEMA PVC STOLARIJE



JEDNOKRILNI PROZOR

ZIDARSKA MERA

PROIZVODNA MERA

112/202

110/200

O P I S

Materijal	PVC profili 70mm petekomorni sa čeličnim ojačnjem
Okvir	PVC štok profil 39mm ili prema odabranom proizvođaču
Krila	PVC krilo profil 39.5mm ili prema odabranom proizvođaču
Staklo	Termopan staklo d=4+12+4mm
Otvaranje	Prema priloženoj šemi
Zaptivanje	Preklopima profila i dihtung (zaptivnim) trakama
Okov	Prema detaljima proizvođača
Obrada površine	Braon
Roletna	Venecijaner roletne sa plastičnim trakama
Montaža	Suva montaža sa upotrebom purpen-a

BROJ KOMADA
2

PRIZEMLJE

LEVA

DESNA

NAPOMENA

MERE UZETI NA LICU MESTA

PROJEKTANT:

Zoran Jovanović, dipl.gradj.ing.

List broj: